

5MP Balık Gözü Sabit Dome Ağ Kamera

IPC815SR-DV(S)PF14



Ana Özellikler

Optik

- Ultra geniş açılı lens, 360° panoramik görüntü
- Akıllı kızılötesi, 10 m'ye kadar (33 ft) kızılötesi mesafesi
- 2D/3D DNR (Dijital Gürültü Azaltma)

Sıkıştırma

- Ultra265, H.264, MJPEG
- Dahili çok yönlü mikrofon
- Üçlü akış (3 panoramik görüntü)

Ağ

- ONVIF Uygunluğu

Yapı

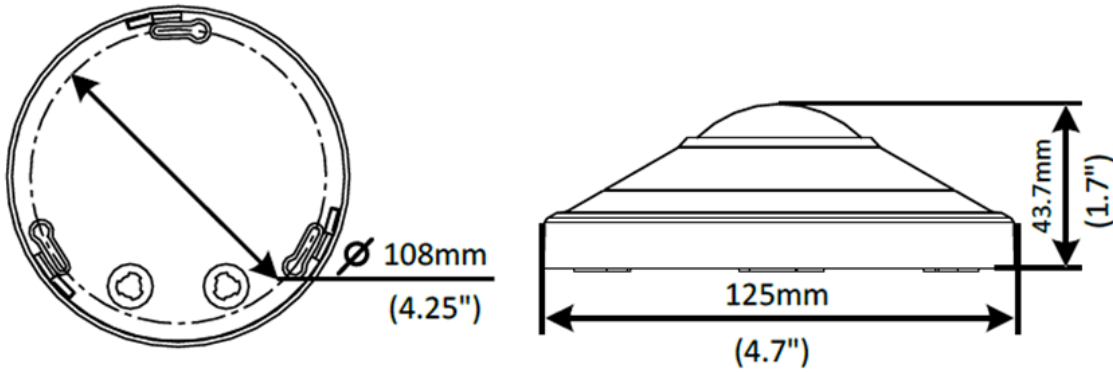
- PoE güç kaynağı desteği
- Geniş sıcaklık aralığı: -40°C - 60°C (-40°F - 140°F)
- %±25 geniş voltaj aralığı
- IK10
- IP66

Teknik Özellikler

| | IPC815SR-DVSPF14 | IPC815SR-DVSPF14 | | | |
|-------------------------|--|------------------|-------------|---------------|--------------|
| Kamera | | | | | |
| Görüntü sensörü | 1/2.8", ilerlemeli tarama, 5.0 megapiksel, CMOS | | | | |
| Lens | 1.4mm@F2.0 | | | | |
| DORI Mesafesi | Lens | Detect (m) | Observe (m) | Recognize (m) | Identify (m) |
| | 1.4mm | 31.5 | 12.6 | 6.3 | 3.2 |
| Görüş Açısı (Y) | 360° | | | | |
| Obtüratör | Otomatik/Manuel, obtüratör süresi: 1~1/100000 s | | | | |
| Minimum Aydınlatma | Renk: 0,01 Lüks (F 2.0, AGC AÇIK) Kızılötesi ile 0 Lüks | | | | |
| Gündüz/Gece | Gündüz ve gece işlevi için kızılötesi kesme filtresi | | | | |
| Dijital gürültü azaltma | 2D/3D DNR | | | | |
| S/N | >55 dB | | | | |
| Kızılötesi Aralığı | 10 m'ye (33 ft) kadar | | | | |
| Sis giderme | Dijital Sis Giderme | | | | |
| WDR | 120 dB | | | | |
| Video | | | | | |
| Sıkıştırma | Ultra265, H.264, MJPEG | | | | |
| H.264 kodu profili | Temel Profil, Ana Profil, Yüksek Profil | | | | |
| Kare Hızı | Ana Akış: (2592×1944): Max.30fps; Alt Akış: (1920×1080): Max.30fps; Üçüncü Akış: D1(720 x 576): Max.30 fps | | | | |
| Arka Işık Dengeleme | Destekleniyor | | | | |
| Ekran Gösterimi | 8 Ekran Gösterimine Kadar | | | | |
| İlgilenilen Bölge | 8 alana kadar | | | | |
| Gizlilik Maskesi | 8 alana kadar | | | | |
| Hareket Algılama | 4 alana kadar | | | | |
| Genel İşlev | Filigran, IP Adresi Filtreleme, Kurcalama Alarmı, Alarm girişi, Alarm çıkışı, Erişim Politikası, ARP Koruması, RTSP Kimlik Doğrulama, Kullanıcı Kimlik Doğrulama | | | | |
| Akıllı | | | | | |
| Davranış Algılama | Hareket algılama | | | | |
| Alan İhlali | Ön tanımlı sanal bir bölgeye girme ve dolanma | | | | |
| Algılama | Ses algılama | | | | N/A |
| İstatistiksel Analiz | Isı harita | | | | |
| Genel İşlev | Filigran, IP Adresi Filtreleme, Kurcalama Alarmı, Alarm girişi, Alarm çıkışı, Erişim Politikası, ARP Koruması, RTSP Kimlik Doğrulama, Kullanıcı Kimlik Doğrulama | | | | |
| Ses | | | | | |
| Ses Sıkıştırma | G.711 | | | | N/A |
| İki yönlü ses | Destekleniyor | | | | N/A |
| Bastırma | Destekleniyor | | | | N/A |
| Örnekleme Hızı | 8 KHZ | | | | N/A |
| Depolama | | | | | |
| Edge Depolama | Micro SD, 256 GB'a kadar | | | | |

| | | |
|---------------------------|--|-----|
| Ağa Depolama | ANR | |
| Ağ | | |
| Protocols | IPv4, IGMP, ICMP, ARP, TCP, UDP, DHCP, PPPoE, RTP, RTSP, RTCP, DNS, DDNS, NTP, FTP, UPnP, HTTP, HTTPS, SMTP, 802.1x, SNMP, QoS | |
| Compatible Integration | ONVIF (Profile S, Profile G, Profile T), API | |
| Canlı Görünüm Görüntüleme | | |
| Montaj Türü | Destek masası, duvar ve tavan | |
| Arabirim | | |
| Ses G/Ç | Giriş: direnç 35 kΩ; genişlik 2 V [p-p] | N/A |
| | Çıkış: direnç 600 Ω; genişlik 2 V [p-p] | N/A |
| Alarm G/Ç | 1/1 | N/A |
| Dahili Mik | Destekleniyor | N/A |
| Video Çıkışı | 1 BNC, direnç 75 Ω; genişlik 1 V [p-p] | N/A |
| Ağ | 1 RJ45 10M/100M Base-TX Auto-adaptive Ethernet | |
| Genel | | |
| Güç | DC 12V±25%, PoE (IEEE 802.3af) | |
| | Güç tüketimi: Maks. 8.9 W | |
| Boyutlar (Φ × Y) | Φ125 x 43.7mm (Φ4.9" x 1.7") | |
| Ağırlık | 0.39kg (0.86lb) | |
| Çalışma Ortamı | -40°C ~ 60°C (-40°F ~ 140°F), Nem: ≤95% RH | |
| Giriş Koruma | IP66 | |
| Darbeye Dayanıklı | IK10 | |
| Sıfırlama Düğmesi | Destekleniyor | |

Boyutlar



Zhejiang Uniview Technologies Co., Ltd.

Building No.10, Wanlun Science Park, Jiangling Road 88, Binjiang District, Hangzhou, Zhejiang, Çin (310051)

E-posta: overseasbusiness@uniview.com; globalsupport@uniview.com

<http://www.uniview.com>

©2019 Zhejiang Uniview Technologies Co., Ltd. Tüm hakları saklıdır.

* Ürün özellikleri ve stok durumu haber verilmeksizin değiştirilebilir.